

ROLO COMPACTADOR

VIBRATÓRIO V110D & V110PD



MANUTENÇÃO FÁCIL E SEGURA

- A manutenção regular e diária é feita a partir do nível do solo, facilitada pelo capô do motor em peça única



CABINE DO OPERADOR CONFORTÁVEL E SEGURA

- 90° de rotação do assento no sentido horário para excelente visibilidade traseira
- Cabine com certificação ROPS/ FOPS e ar-condicionado de série



ALTA CONFIABILIDADE

- Pré-filtro turbo standard
- Chassi frontal robusto para suporte do tambor - Articulação de 4 pinos
- Componentes de classe mundial



ALTA EFICIÊNCIA

- Motor S8000 Tier 3
- Sistema after-cooler e EGR interno
- Baixo consumo de combustível



PRODUTIVIDADE DE PRIMEIRA CLASSE

- Combinação perfeita de frequência e amplitude de vibração
- O tambor com a maior espessura do mercado, garantindo elevada capacidade de compactação
- Kit pé-de-carneiro para solos mais coesivos na versão V110PD

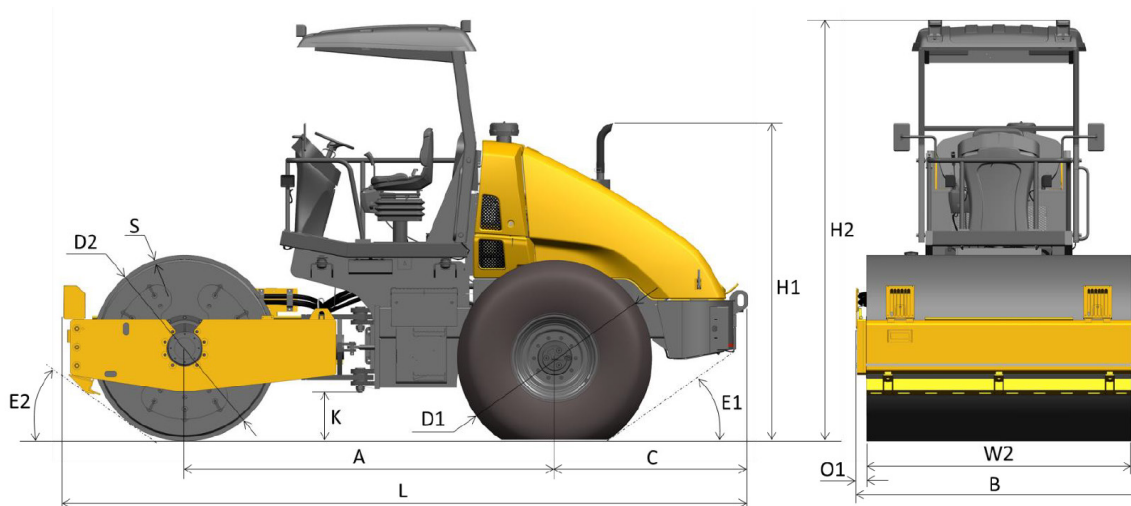


A Brand of CNH Industrial



ESPECIFICAÇÕES TÉCNICAS DO ROLO COMPACTADOR

DIMENSÕES GERAIS



DIMENSÕES			
A	Distância horizontal desde o centro do tambor até o centro do pneu	mm	3003
B	Largura total da máquina	mm	2324
C	Balanço traseiro	mm	1560
D1	Diâmetro do pneu traseiro	mm	1560
D2	Diâmetro do tambor	mm	1500
H1	Altura do silenciador a partir do nível do solo	mm	2561
H2	Altura total da máquina (em transporte)	mm	3389
K	Distância ao solo	mm	382
L	Comprimento total da máquina	mm	5557
O1	Balanço lateral	mm	87
S	Espessura da parede do tambor	mm	32
W2	Largura total do tambor	mm	2150
EL	Ângulo de saída traseiro	Graus	36
E2	Ângulo de saída dianteiro	Graus	32

DADOS OPERACIONAIS		V110D	V110PD
Peso de operação	kg	11380	12560
Carga no eixo dianteiro	kg	6560	7740
Carga no eixo traseiro	kg	4820	4820
Frente de carga linear estática	kg/cm	31	(-)

SISTEMA VIBRATÓRIO		V110D		V110PD
Fase de vibração		1	2	1
Frequência	Hz	31	34	34
Amplitude	mm	1.8	0.8	0.6
Força centrífuga	kg	26815	14826	14826
Força máxima aplicada	kg	33375	21386	22566

MOTOR	
Marca e modelo	FPT S8000 - TIER III
Potência bruta (hp/rpm)	109,9@2300
Potência líquida (hp/rpm)	105@2300

SL1063



www.newholland.com

A Brand of CNH Industrial

